

INSTRUCTION DE MONTAGE DES ACCESSOIRES

MONTAGE PARE-CHOCS AVANT - PN 9DS#-801400-6000

VALABLE POUR: MY2020 CFORCE 600/625 & CFORCE 600 TOURING / 625 TOURING


AVANT DE COMMENCER : Lisez et comprenez les instructions avant de commencer tout travail. Assurez-vous que toutes les pièces sont présentes et que vous disposez de tous les outils nécessaires à l'assemblage.


REMARQUE : CFMOTO ne sera pas responsable des dommages causés par un assemblage incorrect. CFMOTO recommande que tous les accessoires d'origine doivent être assemblés par un revendeur CFMOTO agréé.

Avant l'assemblage, gardez le véhicule sur une surface plane, placez le pignon de transmission en stationnement (P) et éteignez l'interrupteur à clé.

Zhejiang CFMOTO Power Co., Ltd. Tous droits réservés. La reproduction de ce document, même partielle, ainsi que la copie de toutes sortes, est autorisé uniquement avec l'autorisation écrite expresse du titulaire du droit d'auteur.

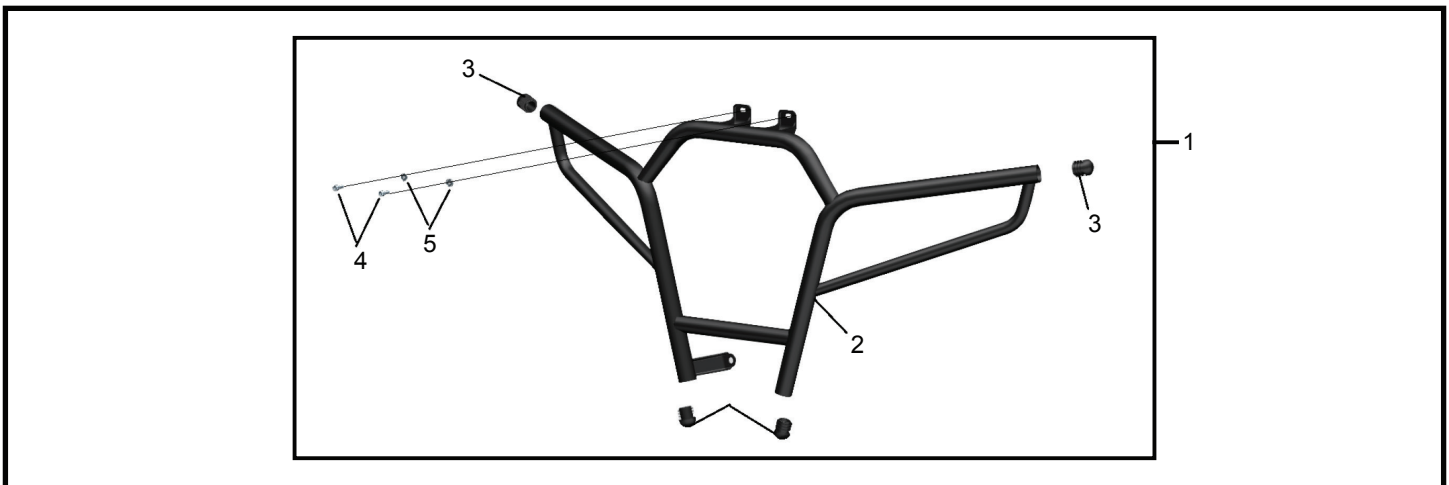
SIGNIFICATION DES SYMBOLES

 - Indique des informations avec plus de détails ou de conseils.

 - Indique des informations d'avertissement ou de danger.

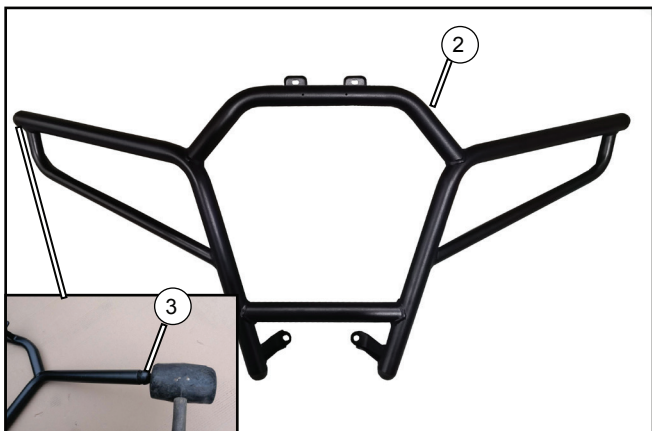
LISTE DES PIÈCES

ITEM	NOM DE LA PIÈCE	NUMÉRO DE PIÈCE	QTÉ	REMARQUE
1	ENSEMBLE DE PARE-CHOCS AVANT	9DS#-801400-6000	1	Outils recommandés
2	PARE-CHOCS AVANT	9DS#-801410-6000	1	
3	BOUCHON 32	9DS#-801400-6000-20	4	
4	VIS M6x12	9DS#-801200-6000-22	2	
5	RONDELLE 6x12x1.6	9DS#-801200-6000-2	2	



LISTE D'OUTILS

ITEM	DESCRIPTION	QTÉ	REMARQUE
1	CLÉ À DOUILLE	1	Outils recommandés
2	EXTENSION DE DOUILLE	1	
3	DOUILLE 13mm	1	
4	MARTEAU EN CAOUTCHOUC	1	
5	5mm INTÉRIEUR HEX	1	
6	GANTS DE PROTECTIONS	1	

ASSEMBLAGE ET INSTALLATION

Utilisez un marteau en caoutchouc pour installer les bouchons (3) dans le pare-chocs avant (2).

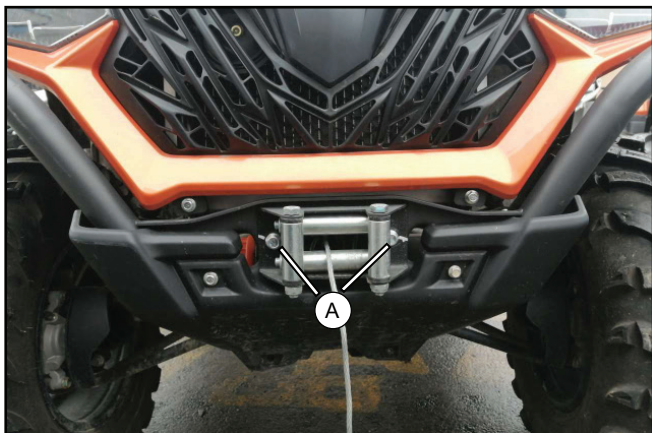


Retirez le capot avant central du rack (1).

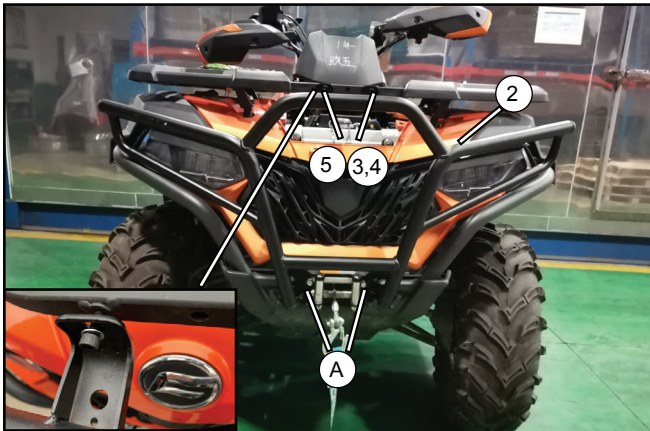


Allumez l'interrupteur à clé principal, puis appuyez et maintenez le bouton 'OUT' du treuil pour laisser sortir le câble du treuil environ 30 cm.

! Alimentez uniquement le véhicule, pas besoin de démarrer.



Retirez les boulons du guide-câble du treuil (A).


Installez l'ensemble pare-chocs avant:

- Placer les rondelles **(5)** sur les vis hexagonales **(4)**.
- Alignez la tige support de pare-chocs **(2)** sur les trous de montage avant du rack, puis installez les boulons M6x12 **(3,4)**. Ne serrez pas complètement les boulons à ce moment.
- Alignez le guide-câble du treuil et le support de pare-chocs inférieur selon les trous de montage, puis installez les boulons M10x25 **(A)**.
- Serrez tous les boulons à la valeur de couple spécifiée. Rétractez le câble du treuil.
- Serrez tour à tour toutes les vis des étapes précédentes.
- Rétractez le câble du treuil.

i Le pare-chocs est placé au dessus du guide-câble du treuil.

BOULON	M10x25	300004 -100025810	70-80N.m
RONDELLE	6x12x1.6	30300-060172	
VIS HEXAGONALE INTÉRIEURE	M6x12	30102-060012870	8-10N.m