

INSTRUCTION DE MONTAGE DES ACCESSOIRES

ENSEMBLE D'EXTENSION DE PORTE-BAGAGES ARRIÈRE --PN 9DS#-802100-6000

VALABLE POUR : CF800AU-2A et CF1000AU ET CF1000AU «Overland»

AVANT DE COMMENCER : Lisez et comprenez les instructions avant de commencer tout travail. Assurez-vous que toutes les pièces sont présentes et que vous disposez de tous les outils nécessaires à l'assemblage.

REMARQUE : CFMOTO ne sera pas responsable des dommages causés par un assemblage incorrect. CFMOTO recommande que tous les accessoires d'origine doivent être assemblés par un revendeur CFMOTO agréé.

Avant l'assemblage, garez le véhicule sur une surface plane, placez le pignon de transmission en stationnement (P) et éteignez l'interrupteur à clé.

Zhejiang CFMOTO Power Co., Ltd. Tous droits réservés. La reproduction de ce document, même partielle, ainsi que la copie de toutes sortes, est autorisé uniquement avec l'autorisation écrite expresse du titulaire du droit d'auteur.

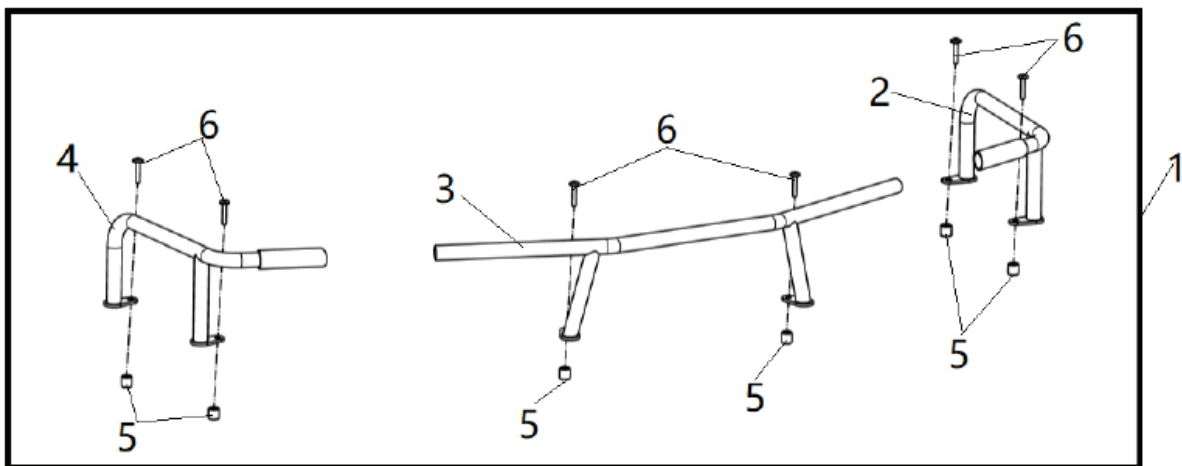
SIGNIFICATION DES SYMBOLES

i Indique des informations avec plus de détails ou de conseils.

! Indique des informations d'avertissement ou de danger.

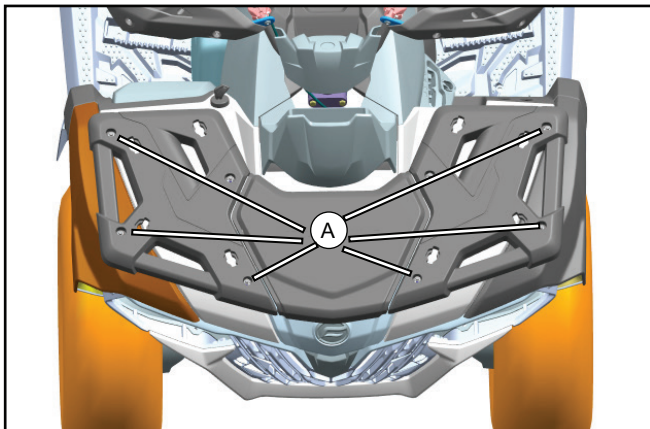
LISTE DES PIÈCES

ITEM	NOM DE LA PIÈCE	NUMÉRO DE PIÈCE	QTÉ	REMARQUE
1	ENSEMBLE D'EXTENSIONS DE PORTE-BAGAGES ARRIÈRE	9DS#-802100-6000	1	
2	ASSEMBLAGE RAIL GAUCHE	9DS#-802120-6000	1	
3	ENSEMBLE RAIL INTERMÉDIAIRE	9DS#-802130-6000	1	
4	ENSEMBLE RAIL DROIT	9DS#-802140-6000	1	
5	DOUILLE	9DS#-802200-6000-20	6	
6	VIS HEXAGONALE INTÉRIEURE M6X35	9DS#-802200-6000-21	6	



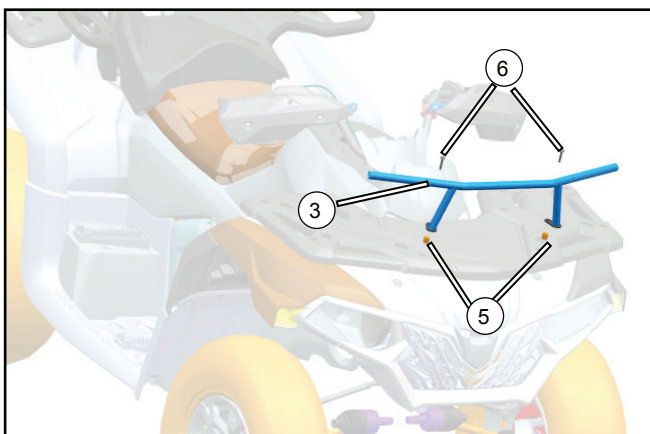
LISTE D'OUTILS

ITEM	DESCRIPTION	QTÉ	REMARQUE
1	GANTS DE PROTECTIONS	1	Outils recommandés
2	CLÉ ALLEN 4MM	1	

ASSEMBLAGE ET INSTALLATION


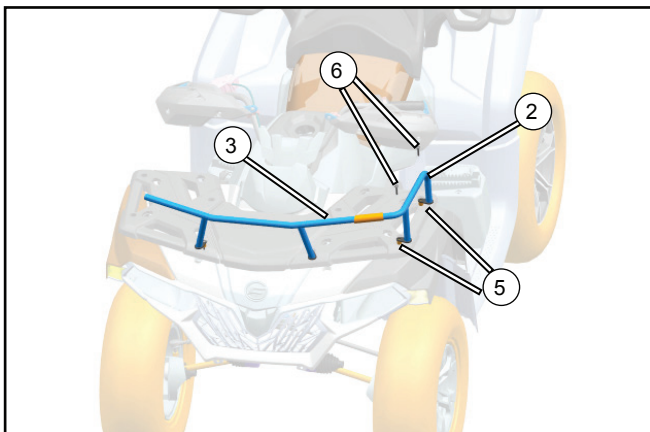
Retirez les vis hexagonales intérieures **(A)**.
Les vis hexagonales retirées ne seront pas réutilisées et peuvent être jetées.

i Les vis hexagonales retirées ne seront pas réutilisées et peuvent être jetées.



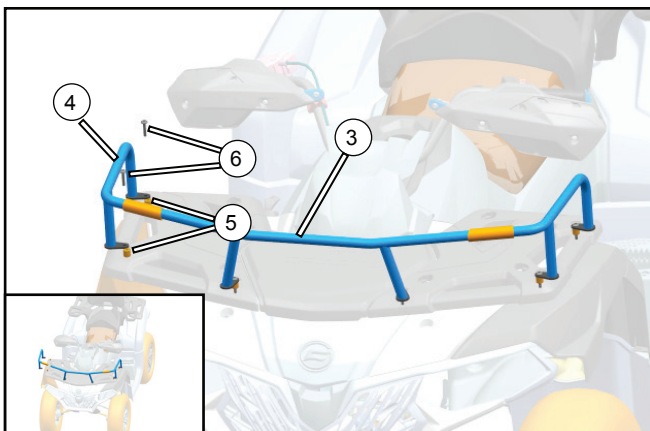
Insérer les douilles **(5)**.

Placez le rail central **(3)** sur les trous de montage, puis insérer les vis M6x35 **(6)**. Pré-serrer uniquement. Ne pas serrer complètement.



Insérer les douilles **(5)**.

Connectez le rail central **(3)** et le rail gauche **(2)** et alignez les trous de montage, puis insérez les vis M6x35 **(6)**. Pré-serrer uniquement. Ne serrez pas complètement.



Insérer les douilles **(5)**.

Connectez le rail central **(3)** et le rail droit **(4)** et alignez les trous de montage, puis insérez les vis M6x35 **(6)**. Pré-serrer uniquement. Ne serrez pas complètement.

Pour terminer l'installation, serrez toutes les vis dans une séquence de croisement à la valeur de couple spécifiée.

INNER HEX SCREW	M6x35	9DS#-802200-6000-21	8-12N.m
-----------------	-------	---------------------	---------